

Technisches Datenblatt



Produktmerkmale

Herd kombiniert mit Heißluft-Backofen GN 1/1 - 4x Brenner

| | | |
|---------------|---------------------------------------|----------|
| Modell | SAP -Code | 00002053 |
| SPT 60 GLS | Eine Gruppe von Artikeln - Web | Herde |



- Gerätetyp: Kombiniertes Gerät
- Energieverbrauch der Zone 1 [KW]: 4,5
- Energieverbrauch der Zone 2 [KW]: 4,5
- Energieverbrauch der Zone 3 [KW]: 4,5
- Energieverbrauch der Zone 4 [KW]: 4,5
- Art des internen Teils des Geräts 1 (z. B. Ofen): elektrisch
- Art des internen Teils des Geräts 2 (z. B. Ofen): Heißluft
- Schutz der Kontrollen: IPX4
- Material: AISI 304 obere Platte, AISI 430 Umhüllung

| | | | |
|----------------------------------|----------------------|---------------------------------------------------------|------------|
| SAP -Code | 00002053 | Energieverbrauch der Zone 1 [KW] | 4,5 |
| Netzbreite [MM] | 658 | Energieverbrauch der Zone 2 [KW] | 4,5 |
| Nettentiefe [MM] | 609 | Energieverbrauch der Zone 3 [KW] | 4,5 |
| Nettohöhe [MM] | 900 | Energieverbrauch der Zone 4 [KW] | 4,5 |
| Nettogewicht / kg] | 65.00 | Art des internen Teils des Geräts 1 (z. B. Ofen) | elektrisch |
| Power Electric [KW] | 3.130 | Art des internen Teils des Geräts 2 (z. B. Ofen) | Heißluft |
| Wird geladen | 230 V / 1N - 50 Hz | Breite des internen Teils [MM] | 548 |
| Gasleistungsaufnahme [KW] | 18.000 | Tiefe des internen Teils [MM] | 360 |
| Art des Gas | Erdgas, Propan Butan | Höhe des inneren Teils [MM] | 338 |
| Anzahl der Zonen | 4 | | |

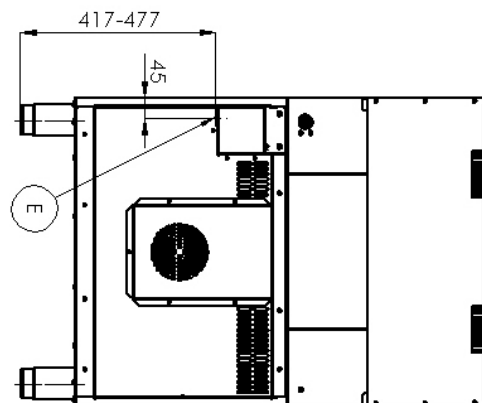
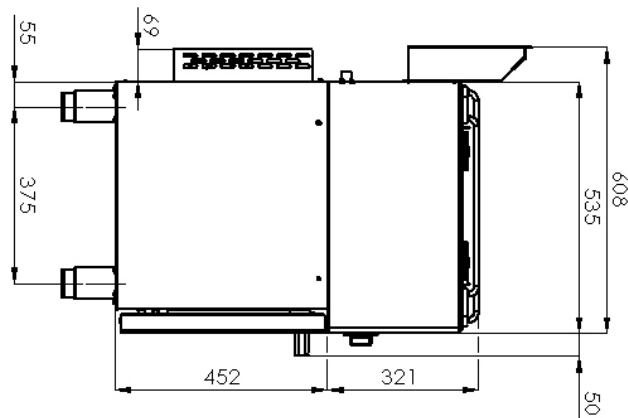
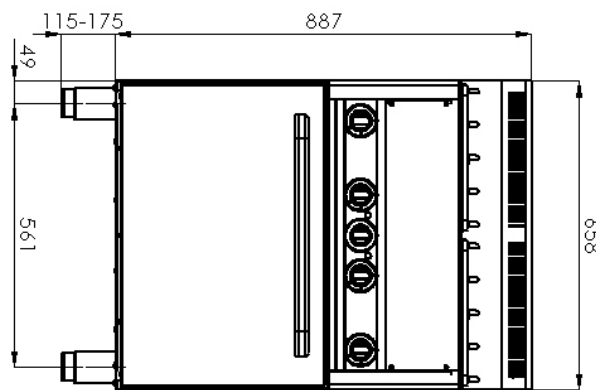
Technisches Datenblatt



Technische Zeichnung

Herd kombiniert mit Heißluft-Backofen GN 1/1 - 4x Brenner

| | | |
|---------------|---------------------------------------|----------|
| Modell | SAP -Code | 00002053 |
| SPT 60 GLS | Eine Gruppe von Artikeln - Web | Herde |



Herd kombiniert mit Heißluft-Backofen GN 1/1 - 4x Brenner

| | | |
|---------------|---------------------------------------|----------|
| Modell | SAP -Code | 00002053 |
| SPT 60 GLS | Eine Gruppe von Artikeln - Web | Herde |

1

Zentrierte Hochleistungsbrenner

- hohe Leistung und Effizienz
Messing entfernbare Brenner
lange Lebensdauer
zerlegbar
- Energieeinsparung (perfekte Verbrennung)
 - Sparen Sie Zeit, um Mahlzeiten zuzubereiten
 - Einfache Wartung / Reinigung

2

Hygienische Präparate der oberen Platte

- Abwesenheit von scharfen Ecken und Kanten (potenzielle Orte, an denen Schmutz haftbar werden kann)
glatte Übergänge
- Einfache schnelle Reinigung

3

Heißer Air -Ofen

- Heiß -Luft Backen
hohe Kapazität und Variabilität
Nationärin
- Geeignet für Fleisch, Fisch, gebackene Nudeln, weißes Fleisch, süßes Gebäck
 - langes Leben
 - Einfache Reinigung

4

Grad des Schutzes von Kontrollen IPX4

- Wartung -frei
Wasserbeständigkeit
lange Lebensdauer
- Einsparungen bei Serviceinterventionen
 - größere Arbeitssicherheit für das Personal

5

Nationärin

- lange Lebensdauer
Edelstahlwiderstand von AISI 304
Das Material rostet nicht
- Einsparungen bei Serviceinterventionen
 - Einfache Reinigung und Wartung von Geräten

6

Sicherheitselement - Thermoelement

- Sicherer Service für Mitarbeiter
Es gibt keine unnötige Gasleckage
lange Lebensdauer
- Einsparungen bei Serviceinterventionen
 - Einfacher und schnellerer Service

7

Abnehmbare Badewanne unter den Brennern

- Die zerlegte Topplatte auch ohne Werkzeuge
- einfacher zu reinigen
 - Möglichkeit zum Waschen in der Spülmaschine
 - Einfacherer Service

Technisches Datenblatt



technische Parameter

Herd kombiniert mit Heißluft-Backofen GN 1/1 - 4x Brenner

| | | |
|---------------|---------------------------------------|----------|
| Modell | SAP -Code | 00002053 |
| SPT 60 GLS | Eine Gruppe von Artikeln - Web | Herde |

1. SAP -Code:

00002053

2. Netzbreite [MM]:

658

3. Nettentiefe [MM]:

609

4. Nettohöhe [MM]:

900

5. Nettogewicht / kg]:

65.00

6. Bruttobreite [MM]:

705

7. Grobtiefe [MM]:

725

8. Bruttohöhe [MM]:

1120

9. Bruttogewicht [kg]:

72.00

10. Gerätetyp:

Kombiniertes Gerät

11. Konstruktionstyp des Geräts:

mit Unterbau

12. Power Electric [KW]:

3.130

13. Wird geladen:

230 V / 1N - 50 Hz

14. Gasleistungsaufnahme [KW]:

18.000

15. Art des Gas:

Erdgas, Propan Butan

16. Schutz der Kontrollen:

IPX4

17. Material:

AISI 304 obere Platte, AISI 430 Umhüllung

18. Indikatoren:

Betrieb und Heizen der Backröhre

19. Arbeitsplatzmaterial:

AISI 304

20. Dicke der Arbeitsplatte [MM]:

0.80

21. Anzahl der Zonen:

4

22. Energieverbrauch der Zone 1 [KW]:

4,5

23. Energieverbrauch der Zone 2 [KW]:

4,5

24. Energieverbrauch der Zone 3 [KW]:

4,5

25. Energieverbrauch der Zone 4 [KW]:

4,5

26. Anzahl der Stromkontrollstadien:

6

27. Sicherheitsthermostat bis zu x ° C:

360

28. Verstellbare Füße:

Ja

Technisches Datenblatt



technische Parameter

Herd kombiniert mit Heißluft-Backofen GN 1/1 - 4x Brenner

| | | |
|---------------|---------------------------------------|----------|
| Modell | SAP -Code | 00002053 |
| SPT 60 GLS | Eine Gruppe von Artikeln - Web | Herde |

29. Anzahl der Brenner/heißen Teller:

4

35. Tiefe des internen Teils [MM]:

360

30. Art der Gaskochzonen:

Messingbrenner

36. Höhe des inneren Teils [MM]:

338

31. Ofentyp:

elektrisch mit Heißluft

37. Maximale Temperatur der inneren Kammer [° C]:

300

32. Art des internen Teils des Geräts 1 (z. B. Ofen):

elektrisch

38. Mindesttemperatur der inneren Kammer [° C]:

50

33. Art des internen Teils des Geräts 2 (z. B. Ofen):

Heißluft

39. Anschluss an ein Kugelventil:

1/2

34. Breite des internen Teils [MM]:

548

40. Querschnitt der Leiter CU [mm²]:

0,75